

OPERATING INSTRUCTIONS

HAND TOOL FOR BLIND RIVETS UP TO Ø5,0 MM PLR(S)

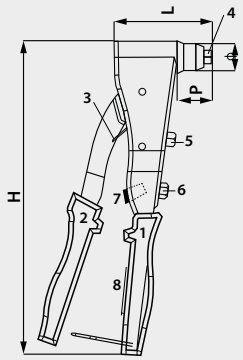
TECHNICAL INFORMATION

Capacity: Blind rivets 3,0/3,2 - 4,0 - 4,8/5,0 mm
Material: Aluminum, Steel and 4,0 mm dia. Stainless Steel
Size: 75 (L) x 242 (H) x 28 (P) mm, Ø = 20 mm
Weight: 0,57 Kg

DESCRIPTION OF THE TOOL



1. Tool body
2. Upper lever
3. Torsion spring
4. Nosepiece 4,8/5,0 mm (D)
5. Nosepiece 4,0 mm (C)
6. Nosepiece 3,0/3,2 mm (B)
7. Spare set of jaws
8. Spanner



INSTRUCTIONS

OPENING THE BOX:

The hand tool will be standard equipped with the 4,8/5,0 mm nosepiece. The other nosepieces are stored on the tool. Spare set of jaws is stored in a container on the body (7).

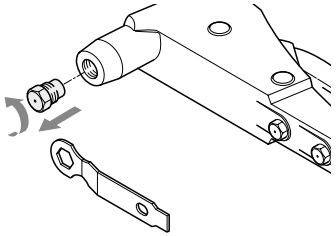
FIRST USE:

Make sure before using the tool that the correct nosepiece is installed on the tool. Otherwise change to a different nosepiece.

A

Change to a different nosepiece:

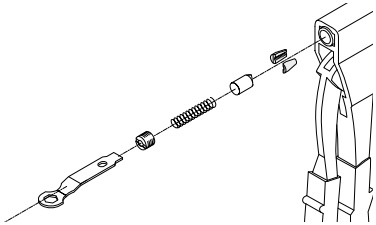
Push the upper lever (2) against the tool body (1). In this way the jaws and internal spring are released. Use the spanner (8) to unscrew the nosepiece. Replace it by choosing the correct nosepiece for your selected blind rivets and release the upper lever (2) again.



B

Cleaning or changing the jaws:

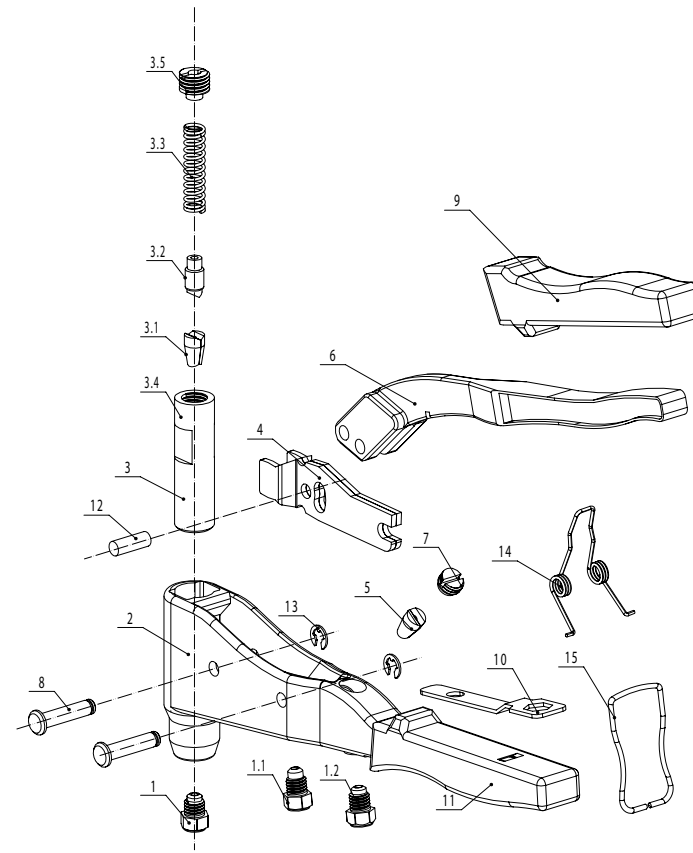
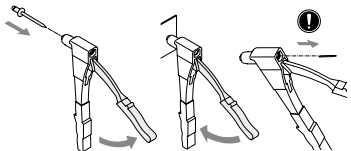
Release the upper lever (2). Use the spanner (8) to unscrew the back-end of the tool. Take out the push pin spring, the push pin and the set of 2 jaws. Change or clean the jaws and re-assemble by reversing the above procedure.



C

Setting a blind rivet:

Release the upper lever (2). Insert the blind rivet into the nosepiece and slide into the hole of the material. The hole size must be slightly larger than the rivet, check the drill specification of the rivet. Push the upper lever (2) against the tool body (1) to clamp the blind rivet into the material tightly, repeat this till the maximum breaking load has exceeded and the mandrel will break. The rest mandrel will fall off the back of the tool.



PLR(S)

marked items are consumables (not covered by any guarantee)

1	04L20403	3.2	04L20406	6	04L20427	12	04L00403
1.1	04L20402	3.3	04L20407	7	04L20414	13	04F00089
1.2	04L20401	3.4	04L20408	8	04L20455	14	04L00422
2	04Z20052	3.5	04L20409	9	04L20415	15	04L20421
3	04Z20045	4	04Z20042	10	04L20416		
3.1	04Z20041	5	04Z20041	11	04L20419		

BEDIENUNGSANLEITUNG

HANDNIETZANGE FÜR BLINDNIETE BIS 5,0 MM

PLR(S)

TECHNISCHE INFORMATIONEN

Arbeitsbereich: Blindniete 3,0/3,2 - 4,0 - 4,8/5,0 mm
Werkstoff: Aluminium, Stahl und Edelstahl bis 4,0 mm
Abmessung: 75 (L) x 242 (H) x 28 (P) mm, Ø 20 mm
Gewicht: 0,57 Kg

BESCHREIBUNG



Bedienungsanleitung lesen

1. Gehäuse
2. Handhebel
3. Öffnungsfeder
4. Mundstück 4,8/5,0 mm (D)
5. Mundstück 4,0 mm (C)
6. Mundstück 3,0/3,2 mm (B)
7. Ersatz Spannbacken
8. Montageschlüssel

ANWEISUNG

NACH ÖFFNEN DER BOX PRÜFEN:

Die Handnietzange wird standardmäßig mit dem Mundstück 4,8/5,0 mm vormontiert geliefert. Weitere Wechselteile sind am Werkzeuggehäuse und Ersatz Spannbacken im Gehäuse.

ERSTE BENUTZUNG:

Vergewissern Sie sich vor dem Gebrauch der Handnietzange das richtige Mundstück, entsprechend der Blindniete, montiert ist. Andernfalls wechseln Sie in eine andere Abmessung.

Wechsel zu einer anderen Abmessung:

Schließen Sie den Handhebel (2) gegen den Werkzeugkörper (1). Verwenden Sie den Montageschlüssel (8), um das Mundstück abzuschrauben. Ersetzen Sie das Mundstück entsprechend der gewählten Blindniete. Lösen Sie den oberen Hebel (2) wieder.

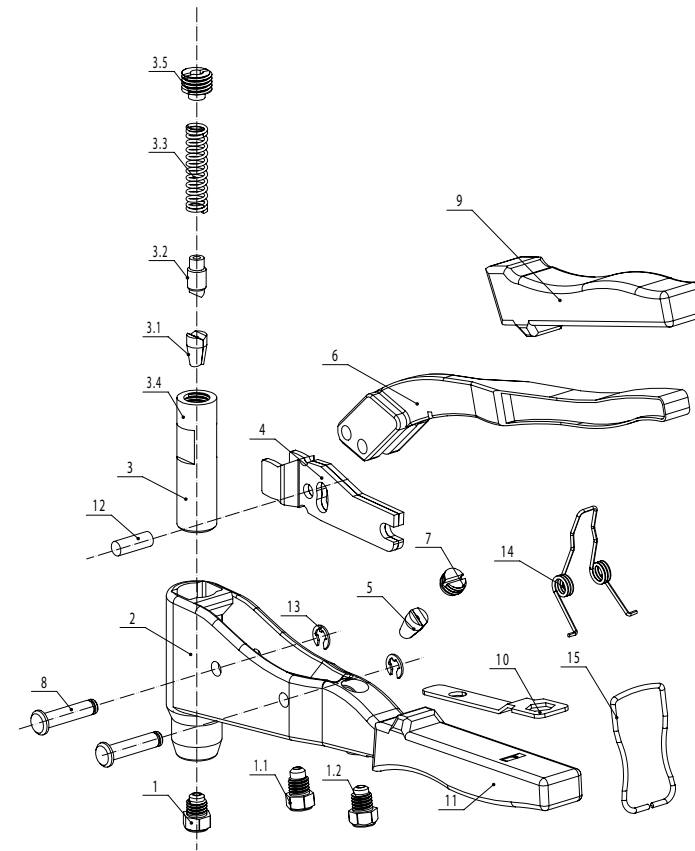
Reinigung oder tauschen der Spannbacken:

Handhebel (2) komplett schließen. Lösen Sie die Schraube (5) im hinteren Gehäuse mit dem Montageschlüssel (8). Nehmen Sie die Feder (3.3), den Spannbackenschieber (3.2) und den 2-teiligen Satz Spannbacken (3.1) heraus. Nun können Sie die Spannbacken mit einer Drahtbürste reinigen, oder durch neue Spannbacken ersetzen. Die Montage erfolgt in umgekehrter Reihenfolge.

Setzen der Blindniete:

Handhebel (2) in neutrale Position bringen. Stecken Sie den Blindniet mit dem Nietdorn in das gewählte Mundstück, bis der Nietkopf am Mundstück anliegt. Stecken Sie den Blindniet mit der Handzange in nach Vorgabe gebohrte Loch im Material.

Drücken Sie den Handhebel (2) gegen das Gehäuse (1) und der Setzvorgang wird ausgeführt. Wiederholen Sie diesen Vorgang bis der Nietdorn an seiner Sollbruchstelle abreißt. Den Restnietdorn durch bewegen der Zange nach hinten herausfallen lassen.



PLR(S)

markierten Positionen sind Verschleißartikel und unterliegen nicht der Gewährleistung.

1	04L20403	3.2	04L20406	6	04L20427	12	04L00403
1.1	04L20402	3.3	04L20407	7	04L20414	13	04F00089
1.2	04L20401	3.4	04L20408	8	04L20455	14	04L00422
2	04Z20052	3.5	04L20409	9	04L20415	15	04L20421
3	04Z20045	4	04Z20042	10	04L20416		
3.1	04Z20041	5	04Z20041	11	04L20419		